

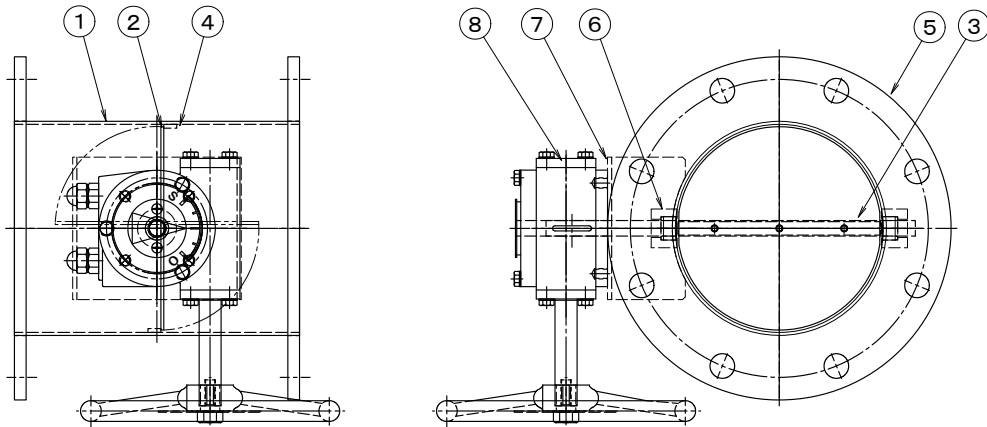
製品仕様書

形 式 EBDWLF-75~φ150 U	バタフライ・ダンパー 耐熱 常温 ウォームギヤー・ハンドル式 [軸受無]ダクトサイズ	材 質 SUS
--------------------------------	---	-------------------

ダンパー部仕様

No	部品名称	材質	仕 様	No	部品名称	材質	仕 様
1	本体(ケーシング)	SUS304	2. 0t	11			
2	羽根	SUS304	2. 0t	12			
3	軸	SUS304	φ 12	13			
4	羽根受け	SUS304	FB10x3t	14			
5	フランジ	SUS304	10t	15			
6	シャフトブッシュ	SUS304	B20112BB	16			
7	ハンドル取付台	SPCC	3. 2t	17			
8				18			
9				19			
10				20			

外径図



駆動部仕様

No	部品名称	形式・仕様	備 考
a	操作ハンドル	BVG-02A (FC-250) 10 回転/90°	
b			
c			
d			
e			
f			
g			
h			

●注意

1. 相フランジは付属しません。
2. 静圧 2.0 KPa
3. 耐熱 -10℃~60℃
- 4.